

THE "ZERO TO ONE" TRANSFORMATION ARC



プロンプトドリブン知財改革と「Genzo AI」の全貌

島津製作所が実証した、知財業務における「暗黙知の形式知化」と圧倒的ROI

The Blueprint Overview: 3つの変革の柱

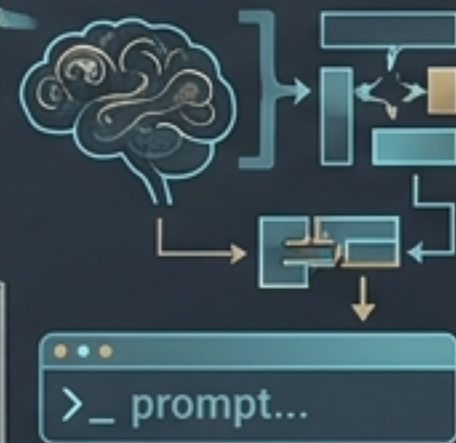
圧倒的実績

外部委託費を年間最大
1.2億円削減、R&D工
数を90%削減した実
証データ。



暗黙知の形式知化

ベテランの思考プロセス
を解剖し、揺らぎのない
プロンプトへと変換する
高津製作所の独自手法。



Genzo AIの誕生

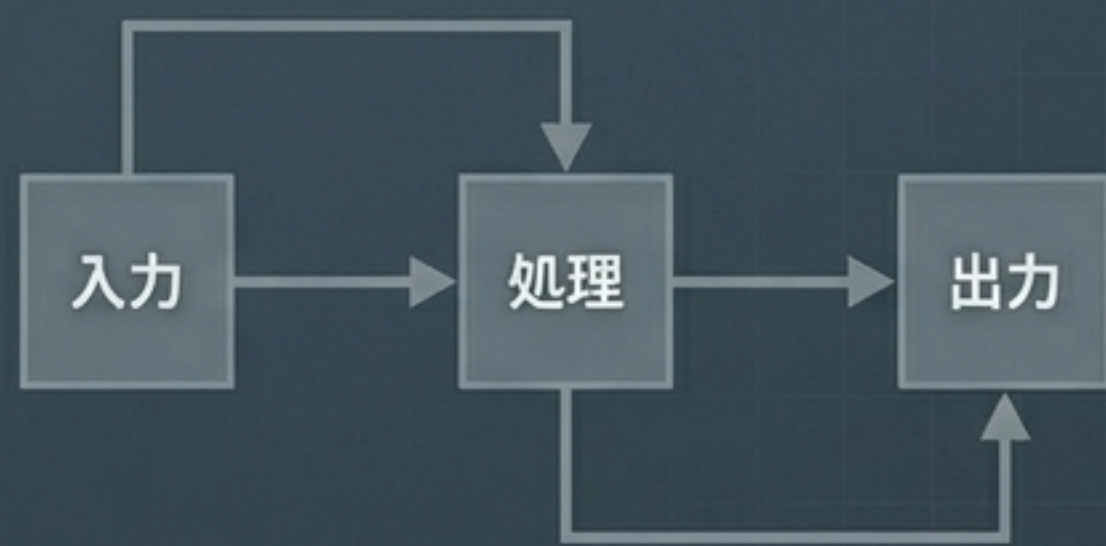
自社の成功体験を汎用
SaaS化し、2026年4月
に新会社を設立。
知財DXの民主化へ。



2026年4月

The Philosophy: 単なる「効率化」ではない

一般的なAI活用



議事録作成、単純な翻訳補助。
「作業の延長線上」にある部分的な効率化。

島津のAI活用



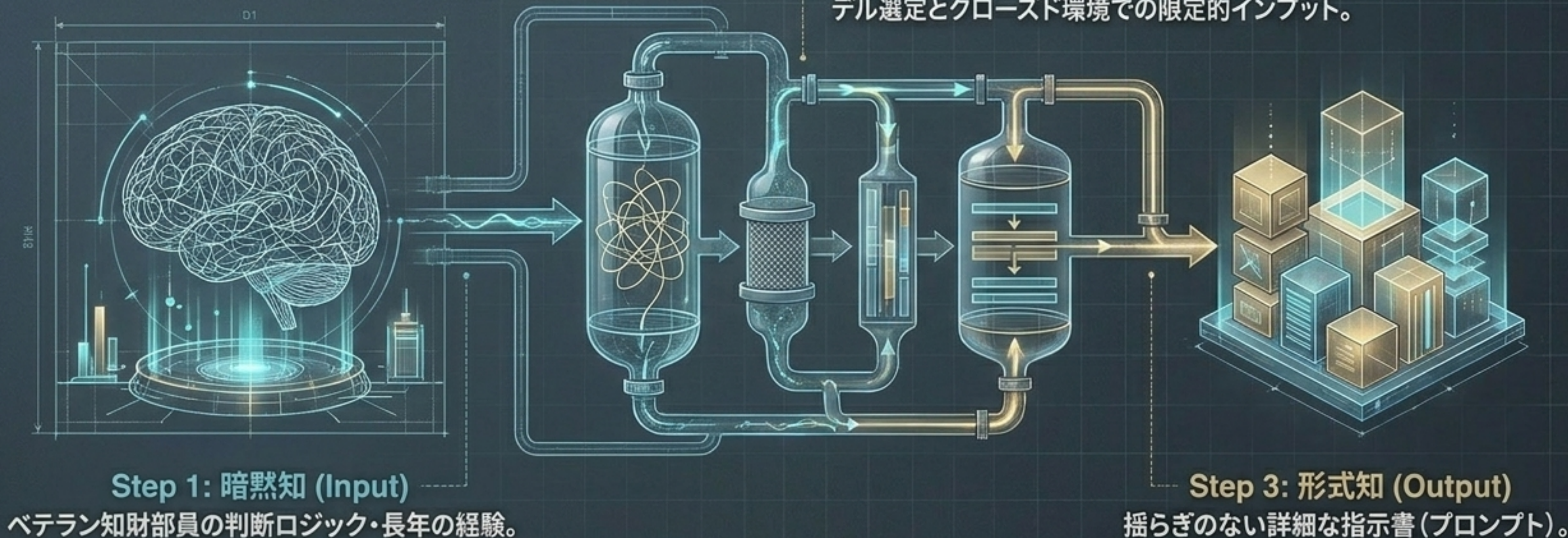
「プロンプトドリブン改革」。専門的知識を用いた
「ロジック化可能な知的労働」そのものの代替。

AIは「便利な道具」ではなく、「知財部員の思考をトレースする実行エンジン」である。

Core Technology: 暗黙知の「蒸留」と形式知化

Step 2: 蒸留器 (Process)

徹底的な言語化と構造化。業務特性に応じたモデル選定とクローズド環境での限定的インプット。



Step 1: 暗黙知 (Input)

ベテラン知財部員の判断ロジック・長年の経験。

Step 3: 形式知 (Output)

揺らぎのない詳細な指示書 (プロンプト)。

Insight: ハルシネーションはAIの限界ではなく、人間の指示の曖昧さに起因する — 構造化されたプロンプトが嘘を封じ込める。

The Proof: 2025年度が証明した驚異的なROI



年間約8,000万～
1億2,000万円削減

外部委託コスト
特許翻訳・先行技術調査の
外部委託費を劇的圧縮



最大**50%**削減

知財部員の工数
発明届出業務などの半減により、
戦略的業務へのシフトを実現



約**90%**削減

研究開発者の工数
負担の大きかったFTO・
他社特許クリアランス調査が激減

Process Flow: 全プロセスの自動化と高速化

発明創出・先行技術調査

開発資料 (PDF/PPT) から発明技術・課題を抽出。
先行文献調査とクレームチャート作成。

🕒 約15分で完了

FTO (侵害予防) 調査

製品仕様と数千件の母集団の
請求項をAIが全件比較。

年間10万件の
読解作業が激減

🕒 数分で完了

中間処理 (OA対応)

各国特許庁のOA通知・引用文献・本願PDFから、
現地代理人レベルの分析と補正案を構築。

明細書作成・特許翻訳

AIが「従来技術・課題・効果」から
請求の範囲まで自動生成。外国
出願 (英・中) の翻訳も完全内製化。

Synthesis:

“Human-in-the-Loop”体制の確立

「人だけが対応する特許の仕事は、もう存在しない」

AIの役割

膨大な情報処理、論理構造の
ドラフト作成、一次分析
(重労働からの解放)。

人間の役割

AI主導の出力結果に対する監督、
妥当性の評価、最終的な戦略的
判断。

作業のゼロ化が目的ではない。生み出された「余白」を、
経営・事業戦略への介入(上流工程)へとシフトさせるための不可欠なプロセス。

The Birth: ソリューションの民主化「Genzo AI」

島津製作所

(出資比率90%)

実務で磨き上げた
「暗黙知の形式知化」
ノウハウと
圧倒的な成功体験。

IP Agent

(出資比率10%)

特許調査の専門性と
プラットフォーム構築力。

【株式会社Genzo AI】

2026年4月1日設立
(創業者・島津源蔵氏に由来)

大企業の知財部門

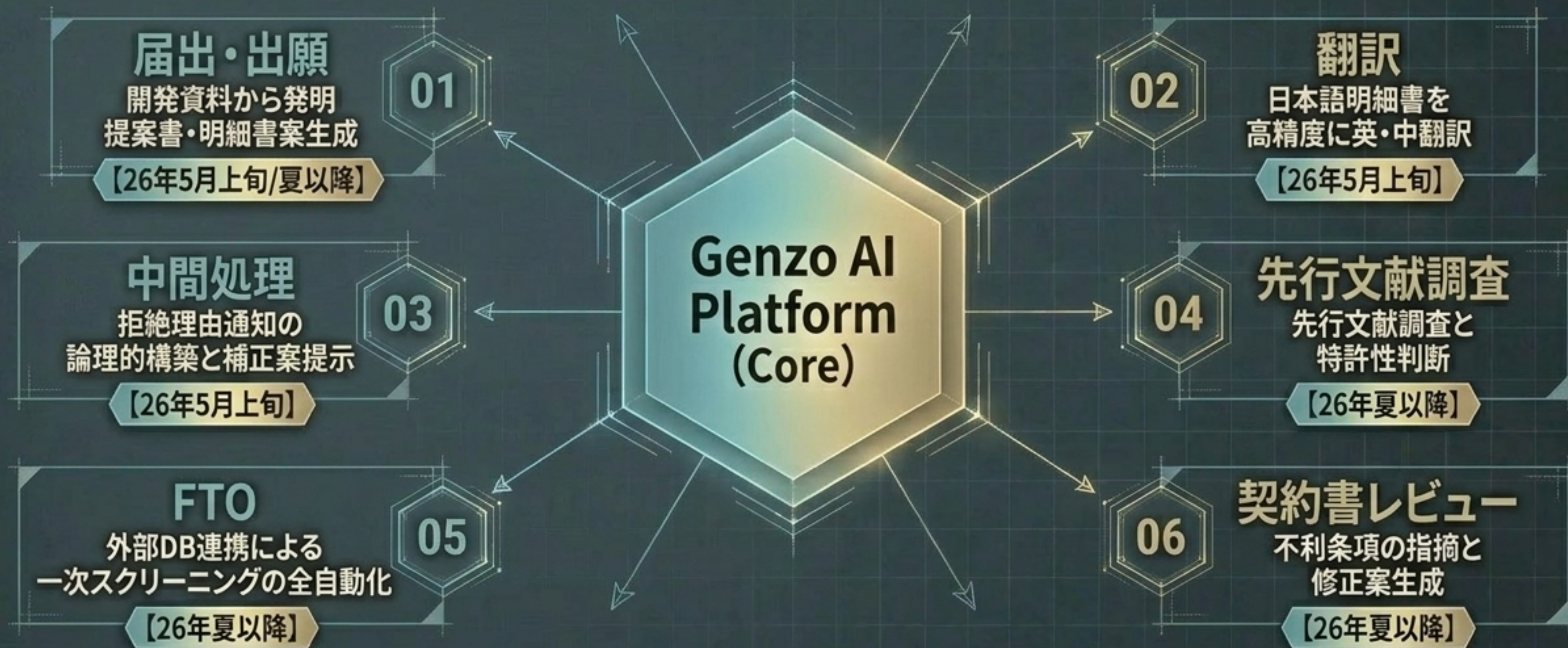
中堅・中小企業

大学・研究機関

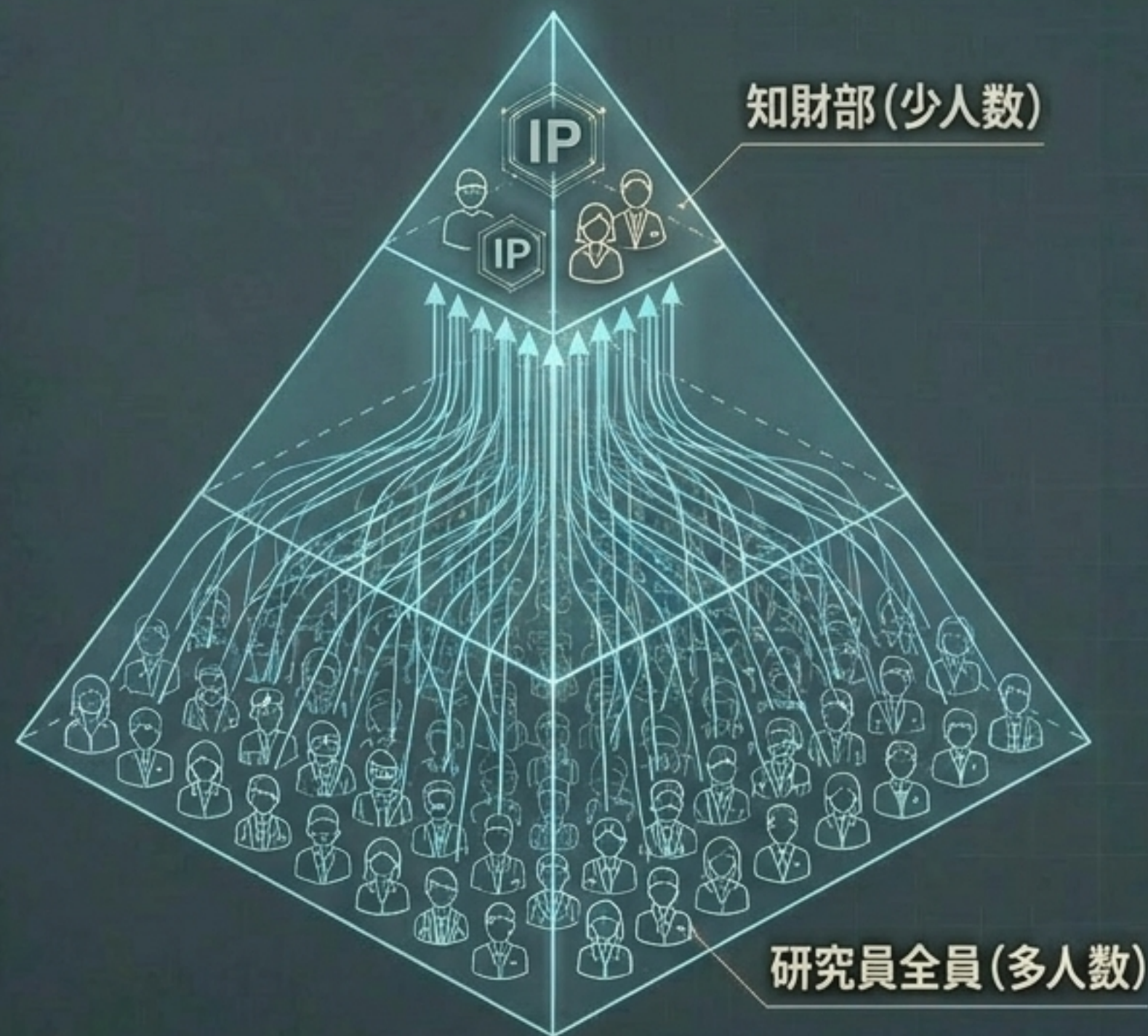
あらゆる規模の組織へSaaS展開

Architecture:

全知財プロセスを網羅する6つのモジュール



Value Proposition: 「ID数無制限」がもたらす全社展開



年間基本料金：100万円～1,500万円＋従量課金

【ID数無制限】

ライセンス数の制約を排除。
知財部員専用のツールではなく、
全研究開発者が日常的にAIにアクセス
する環境を構築し、企業全体の
知財リテラシーと創出力を底上げする。

Security & Customization: 導入障壁の完全な打破



極秘情報の保護

OpenAI社やGoogleのサーバーにプロジェクトを残さない。国内AWSサーバーでの完全管理と、一時的なログ保持に対する透明性の高い運用設計。

学習データ利用の除外

入力データはモデル学習に一切利用しない強固な契約。

Custom Core

企業カルチャーの移植

「カスタムプロンプト機能」。自社特有の言い回し、フォーマット、判断基準をAIに事前登録し、完全にパーソナライズされた出力を実現。

Comparison: なぜ「Genzo AI」なのか？

	一般的な知財AIツール	Genzo AI
開発アプローチ	ITベンダー主導	ユーザー企業主導（島津製作所が自社の血肉で磨き上げた実務直結型）
ノウハウの源泉	公開データと一般的なAIモデリング	一流知財部員の「暗黙知の形式知化」
適用範囲	検索効率化や部分的な文章生成	発明創出からOA・FTOまで、論理的思考を要する全工程
導入コストの拡張性	IDごとの課金（全社展開が困難）	ID無制限（全R&D部門への展開が容易）

Paradigm Shift: 知財人材の役割変容

Before (作業実行部隊)



- 膨大な文献の読解 (年間10万件)
- 書類のフォーマット調整・翻訳
- 「ロジック化可能な知的労働」の処理

After (戦略的パートナー)



- AI出力の妥当性・権利範囲の評価 (Human-in-the-Loopの要)
- 自社事業の優位性を高める高度な意思決定
- 経営陣とR&Dの橋渡し

Insight: 単純作業からの解放は、知財人材の価値を「作業量」から「判断力」へと昇華させる。

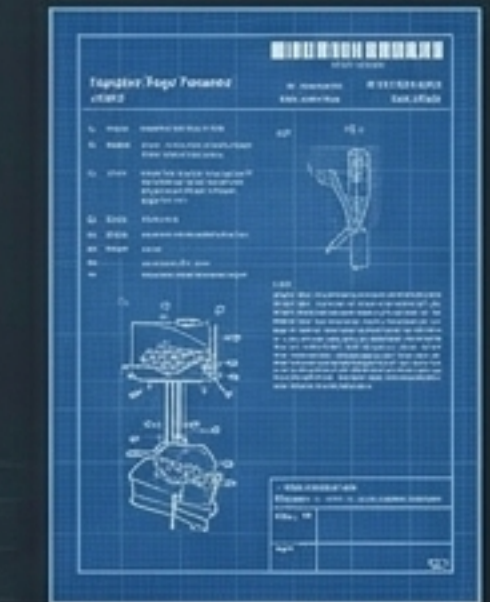
Future Vision: 「経営直結型」の知財創出へ

経営戦略・事業戦略

高度なAI
+
知財パートナー

経営戦略を入力するだけで、
AIが特許戦略を立案し、
明細書と共にアウトプットする時代へ。

知財部門が「事業の後追い」をするのではなく、
事業の上流に深く関与し、企業の競争力を能動的に創出する中核となること。
島津製作所とGenzo AIは、その未来のインフラを提供する。



最適化された
特許戦略・明細書

実証された「知の錬金術」を、あなたの企業へ。

島津製作所が年間1億円の削減と大幅な工数削減で証明した、新しい知財業務のスタンダード。
Genzo AIとともに、日本の製造業の競争力を次の次元へ引き上げましょう。

2026年5月、次世代知財業務プラットフォーム稼働。

[COMPANY_URL] / [CONTACT_EMAIL] / 株式会社Genzo AI